

レーザー距離計搭載 ポケットコンパス

ポコレ

- PocoRay -

取扱説明書







## - 目次 -

1. はじめに	2
2. 本機による測量	2
水平角測定	2
高度角測定	3
距離測定	3
3. 使用方法	3
本体各部の名称	3
バッテリーの着脱	4
設置	4
視準	5
測角	5
測距	6
画面表示	7
自動パワーオフ	7
4. 手入れ・保管・輸送	8
ご使用後のお手入れ	8
保管	8
輸送	8
5. 調整	8
水平調整	9
垂直調整	9
高度角調整	10
6. エラー	10
7. 製品仕様	11
8. 安全にお使い頂くために	12

## 1. はじめに

レーザ距離計搭載ポケットコンパス「ポコレ(PocoRay)」をお買い上げ頂き、誠に有難うございます。この取扱説明書は、製品を正しく安全にお使い頂くために必要な事項を解説しています。お使いになる前にご精読頂き、必ず十分に理解した上でお使い下さい。

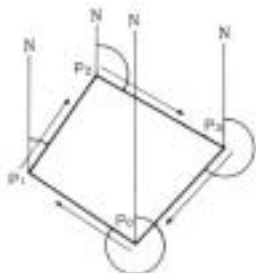
この取扱説明書では、以下の記号を使用しています。

 警告	この記載が遵守されない場合、重大な人身事故（死亡もしくは重症）につながる可能性があります。
 注意	この記載が遵守されない場合、中程度の人身障害もしくはかなりの物質的、経済的損失、あるいは環境上の損害が生じる可能性が高い事項を示します。
 重要	製品を正しく、有効に使用して頂くために、操作に際して遵守されるべき重要な事項を示します。
 禁止	禁止されている事項を示します。

初めに「8.安全にお使い頂くために」をご精読頂き、内容を十分にご理解の上、本文をお読み下さい。

## 2. 本機による測量

### 水平角測定



コンパス測量とは、全ての測点で地磁気（磁北）を共通の基準とする測量法です。

一目標一測定でも、局地磁場の無い限り、正しい結果が得られます。

簡便で信頼出来る方法のため、山林や農地等の測量に最適です



## バッテリーの着脱



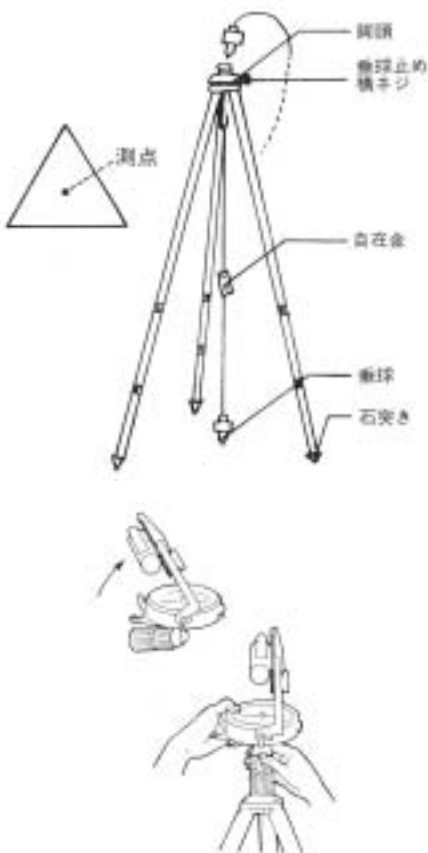
電池カバー取付ネジを反時計方向に回すと、電池カバーが外れ、バッテリーの交換が可能となります。バッテリーを取り付ける際には、バッテリーの方向に注意してください。バッテリーは単三型電池2本を使用します。



重要

マンガン電池は使用できません。アルカリ電池、充電式ニッケル水素電池などをご使用下さい。

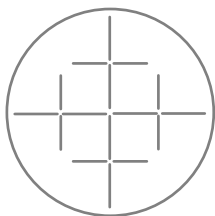
## 設置



- 1 三脚は、三つの石突きが測点を中心にしてほぼ正三角形になる様に、しっかりと据えます。
- 2 垂球は、脚頭部の保護キャップを兼ねています。横ネジを緩めて垂球を外し、脚頭の下の方から下げます。
- 3 望遠鏡の支柱を、直角調整ネジが軽く当たるまで起こし、支柱固定ネジで締めます。あまり強く締め過ぎますと、視準面の鉛直度に狂いが生じますので必要以上に締め付けしないで下さい。
- 4 握り（基台部）をほぼ垂直に起こし、水平軸固定ネジを緩めてから、握りの底部を脚頭にあてがい、片手で握りだけを回してしっかりと取り付けます。
- 5 握りが垂直になり、垂球が測点の上に来るように、石突きの位置と脚の長さを修正します。

- 6 握りは、上下に分かれたボールジョイント構造となっています。これをやや緩めて磁石盤の水平をとります。両手で磁石盤を抑える様にして、二つの気泡管の気泡がどちらも刻線に正しく合う様に定置し、握りを静かに締め直します。更に、磁石盤を水平に 180 回転して、やはり二つの気泡が正しい位置にあれば、機体の据付は完了です。
- 7 望遠鏡のキャップを外して、格納ケースにしまいます。

## 視準



- 1 望遠鏡の接眼合焦リングを回して、スタジア線がはっきり見える様に調節します。
- 2 レーザ距離計上部の照星を見通して、目標におおよその狙いをつけます。
- 3 右手の水平固定ネジを軽く締めて、対物合焦ノブを回し目標に合焦します。同時に水平、垂直の微動をさせながら、スタジア線の交点を目標へ正確に一致させます。
- 4 スタジア線は、図の様に縦横に刻んであります。プッシュ等でスタジアロッドが隠れる場合は、スタジアロッドを横にして測定出来ます。

## 測角

- 1 高度角分度による高度角の測定は、コンパス測量では通常水平面投影図を作成するので、斜距離は水平距離に直します。そのためこの読み取りは、多少ラフでも最終図面に大きな影響はありませんが、視差を小さくするために指標を真正面から見る必要があります。
- 2 磁石分度による磁方位角の測定は、地磁気そのものが微弱なので、細心の注意を払う必要があります。地磁気を正確にキャッチするため、ウシカタの磁針は最高級の磁石鋼と軸受石を使用して磁針の感度が極めて鋭くなっています。そのため鉄製のものは身体から十分離して測定して下さい。読み取りには、磁針を出来るだけ真上から見て、視差を無くす事が重要です。



注意

A 地点から B 地点を観測したときと逆に、B 地点から A 地点の磁方位角に差を生ずる場合は、磁性鉱床あるいはその他の原因による磁場の局地偏差があります。

- 3 磁針が鋭敏であるほど、磁針の動きは止まりにくくなりますが、本機はインダクションダンパーの電磁誘導により、磁針が迅速に静止する様、設計されております。そのため、測定の際には磁針制御ネジで制動をかける必要はありません。
- なお、ダンパーの CHECK マーク位置は、故意に制動効果を弱めてありますので、感度の具合をチェックできます。
- 格納時には、磁針制御ネジで磁針を止めておいて下さい。
- インダクションダンパーは、磁針の指度には全く影響を与えず、なお、その精度を長く保持する効果があります。
- 4 主測線と直交する測線を得たいときは、機械を主測線に合致させたまま、直角副視準器を見通します。この測定は、目を機械から 30cm 以上離して行って下さい。

## 測距

- 1 電源 ON には、[ON / 測定 / 連続]キーを押します。電源 ON と同時に、単回測定が 1 回行われます。
  - 2 電源 OFF には、[CLEAR / OFF]キーを 2 秒間長押しします。
  - 3 キーの機能と操作
- 本体には、3ヶの操作キーが配置されています。それぞれの機能は、以下の通りです。

### ・ [CLEAR / OFF]

状況	操作	動作
電源 ON 時	2 秒押し	電源 OFF
測定中	1 回押し	測定中止
表示中	1 回押し	画面表示のクリア
レーザーポインタ ON	1 回押し	レーザーポインタ OFF

### ・ [ON / 測定 / 連続]

状況	操作	動作
電源 OFF 時	1 回押し	電源 ON、同時に単回測定
電源 OFF 時	2 秒押し	電源 ON、同時に連続測定
電源 ON 時	1 回押し	単回測定
電源 ON 時	2 秒押し	連続測定開始
測定中	1 回押し	測定中止

## ・[ランプ/レーザ]

状況	操作	動作
電源 ON 時	1 回押し	バックライト ON/OFF
電源 ON 時	2 秒押し	レーザポインタ ON/OFF
連続測定中	長押し	ビーブ音 OFF

目標を測定する際にはコンパスの望遠鏡で目標を視準し、[測定]キーを押して下さい。



- 重要**
- ・本製品は、クラス 2 の赤色レーザを使用しています。測定を行う場合には、「8.安全にお使い頂くために」を良くご理解の上、ご使用下さい。
  - ・本製品の視準線 - 光波光軸間距離は 30mm となっています。

## 画面表示

LCD の表示は、それぞれ以下を示しています。



### ・レーザ

レーザ照射中を示します。測定中には外丸が点灯、中丸が点滅します。レーザポインタが ON の場合は、外丸と中丸が点灯します。

### ・バッテリー残量

バッテリー残量を、4 段階のレベルで示します。

	バッテリー残量は十分です
	まだ、使用可能です。
	バッテリー交換の準備をしてください。
	バッテリーを交換してください。

### ・測定結果

測定結果を表示します。何らかの原因でエラーが発生した場合には、対応するエラー番号を表示します。（「6.エラー」参照）

## 自動パワーオフ



明示的に電源を OFF にしなかった場合、以下の時間で自動的に電源が OFF となります。

放置状態	3分
連続測定時	15分
レーザポインタ ON 時	15分

## 4 . 手入れ・保管・輸送

### ご使用後のお手入れ

対物レンズ、接眼レンズ、受光レンズに埃が付いた場合は、エアで吹き飛ばしてください。



**重要** ・ガラス部分には直接触れないで下さい。

- ・製品の清掃には、清潔で柔らかく糸屑の出ない布を使用して下さい。乾いた布を直接機械に当てると、製品が傷つく場合があります。必ず少量のエタノールを含ませ、適切に清掃して下さい。
- ・アセトンその他の薬品は、絶対に使用しないで下さい。

### 保管

機械は清掃した後、専用の収納ケースに入れて保管して下さい。



**重要** ・特に夏期や車中に保管する場合など、保管中の温度に十分注意して下さい。

- ・機械が濡れている状態で、ケースに収納しないで下さい。
- ・ケースが破損した場合、機械をケースに収納しないで下さい。

### 輸送

機械を輸送する場合は、必ずケースに収納して下さい。車輛、列車、船舶、航空機などによる輸送を行う場合、機械をケースに収納し、更に牛方商会が出荷時に使用した梱包材、または振動から機械を保護できる十分な梱包材を使用して下さい。



**重要** むき出しで、あるいは三脚に取り付けたまま輸送しないで下さい。

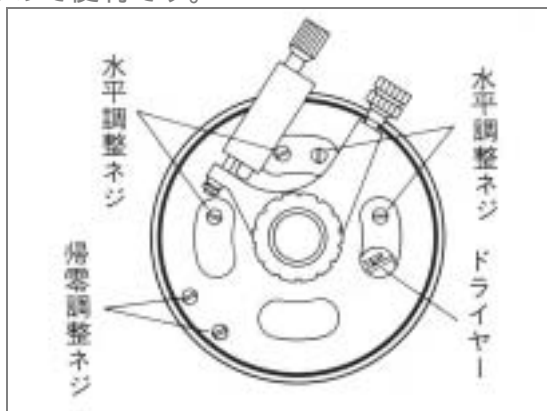
## 5 . 調整

機械は出荷時に、入念に最終調整を致します。ただし長時間の使用後、使用中のショック等によって狂う事があります。その際は次の様に調整します。

### 水平調整

タテ、ヨコ2ヶの気泡管には、磁石盤の裏(図)に2組の調整ネジが付いています。両気泡管とも気泡を正位置に合わせ、機械を180°回転させ、これが正位置から外れるときは次の様に調整します。

- 1 調整ネジの一方を緩め、一方を締め込んでその誤差の半分だけ気泡が正位置に近づく様に直します。
- 2 そして再び両気泡が正位置に来る様に磁石盤を据え直し、180°回して気泡の位置を調べます。
- 3 なお誤差があれば、上記の操作を繰り返すと機体をどちらに回しても気泡が正しい位置に来る様になります。これで水平調整は完了です。
- 4 この調整は、しっかりした机など安定した台の上に本機の握りを左手に持って据えて行くと、調整ネジをドライバで動かすとき機体を裏返す事が出来るので便利です。



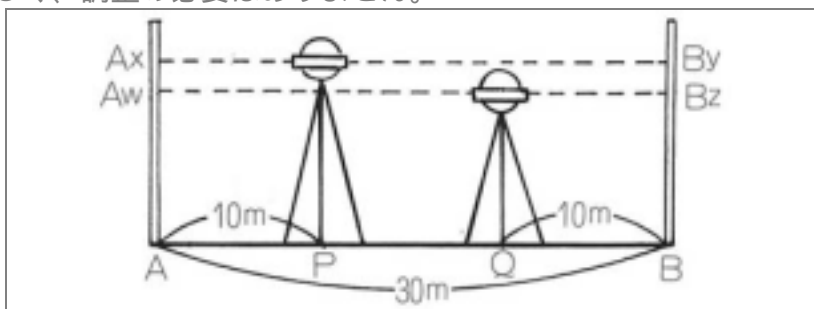
### 垂直調整

- 1 本機を据え付け、3~5m離れた場所に、なるべく高いところから垂球を垂らします。
- 2 望遠鏡で垂糸の上部から下部へ視準線を移します。水平軸を固定したまま行って下さい。上下共に垂糸とスタジア線のタテ線とが合致すれば正しいのです。

- 3 合致しないときは、垂直調整ネジを回して調整します。この際支柱固定ネジは緩めたままで行います。

### 高度角調整

30m 前後の間隔でスタジアロッドまたは物差 A、B を垂直に立て A より B の正しく 1/3 の所 P 測点に本機を据えます。高度角指標を 0 に合わせ A、B を視準し、この読みを  $A_x$ 、 $B_y$  とします。次に PB の中点 Q 測点で同様にして  $A_w$ 、 $B_z$  を読み取ります。（ $A_x - B_y$ ） - （ $A_w - B_z$ ）を算出して、これを E とします。E=0 ならば高度角指度は正しく、調整の必要はありません。



- 1 E>0（またはE<0）ならば、Q 測点より B 目標上に  $B_z$  より E/2 だけ高い（または低い）目盛を視準し、そのまま高度角指標を緩めて 0 に合わせて固定します。正確を要するときは、再度同じ操作を繰り返します。
- 2 高度角の測量精度は、高度角の測定の項に述べたとおり、通常はそれ程厳しい精度を必要としませんので、10'前後の誤差は無視しても構いません。

## 6. エラー

機械に障害が発生した場合、画面にエラー番号が表示されます。次の表を参照し、対処して下さい。

番号	エラーの内容
E15	ターゲットの反射率が低過ぎる、もしくはターゲットが遠過ぎるために測定出来なくなっています。
E16	ターゲットの反射率が高過ぎる、もしくはターゲットが近過ぎるために測定出来なくなっています。
E17	太陽光などの強い光が、ターゲットもしくは距離計の受光レンズに当たり、受光量が大きすぎ、測定不可となっています。

E23 環境温度が低過ぎます。-10 以上の環境でご使用下さい。

E24 環境温度が高過ぎます。+50 以下の環境でご使用下さい。

その他のエラーが発生した場合には、修理が必要となります。速やかにご使用を中止し、メーカーもしくは販売店にご連絡下さい。

## 7.仕様

望 遠 鏡	プリズム正立望遠鏡 12倍 全長 120mm 視界 2 40'
焦 点 鏡	ガラス焦点鏡 口径 18mm
ス タ ジ ア 線	スタジア乗数 100、加数 15cm
合 焦 装 置	ピニオン合焦装置、フード内蔵
副 視 準 器	直角副視準器 照星照門式
高 度 角 分 度	半円、仰俯角 52 。分角 1°
磁 石 盤	有効分度計 70mm、分角 1° インダクションダンパー チタン合金製磁針、防湿磁石盤
高 度 角	ピニオン式高度角微動装置
水 平 角	並列式水平角固定微動装置
調 整 装 置	水平、垂直、機体子午線、視準線
波 長	650nm (赤色)
レ ー ザ 出 力	<1mW
レ ー ザ ク ラ ス	クラス 2
ビーム拡がり角	0.6mrad (全角)
ビーム径(距離)	6mm (10m)、30mm (50m)、60mm (100m)
測 距 精 度	±1cm
測 距 分 解 能	1cm
測 距 範 囲	0.2 ~ 50m / 150m 1 2 3
測 距 時 間	0.5 ~ 6 秒 4 5
視準線 - 光波光軸間距離	30mm
電 源	単 3 型 バッテリ 2 本使用 6
本 体 寸 法	148(L) x 120(W) x 254(H) mm (望遠鏡水平時)
本 体 重 量	1,120g (バッテリー含む)
ケ ー ス 寸 法	280(L) x 194(W) x 185(H) mm
ケ ー ス 重 量	920g
使 用 環 境	-10 ~ +50 (結露しないこと)

1 測距範囲は、ターゲット不使用時：~50m、ターゲット使用時：~150m となります。

2 ターゲットの反射特性、周囲の環境により変化することがあります。

3 プリズムは使用できません。

4 単回測距時の所要時間です。連続測距時は 0.1~6 秒となります。

5 測距時間は、測定環境に依存します。

6 マンガン電池は使用できません。

## 8 . 安全にお使い頂くために

ご使用について



警告

- ・三脚の石突きを人に向けしないで下さい。人に当たり重大な事故に繋がる場合があります。
- ・器械を三脚に装着したまま移動する場合、垂直に保ったまま移動させる様にして下さい。器械を装着したまま、三脚を肩に担いだりしないで下さい。
- ・取扱説明書の説明に従わなかったり理解が不十分である場合、誤った方法での使用や、禁止事項の実行などの恐れがあります。その結果、人身事故、物損事故または、経済上、環境上の問題を引き起こす事があります。  
製品を使用する全ての人員はメーカーが指定した安全対策と、取扱責任者の指示を遵守して下さい。
- ・送電線、高圧線、電車の軌道など、電気施設付近での一脚や延長ポールの使用は非常に危険です。感電する恐れがあります。  
電気施設付近では作業を行わないで下さい。
- ・雷雨時に測量をおこなうと、落雷の恐れがあります。  
雷雨時には野外での測量を行わないで下さい。また、気象の変化に常に注意を払って下さい。
- ・製品の望遠鏡を直接太陽の方向に向けたり、太陽を直接見たりしないで下さい。目の負傷や製品の破損に繋がる恐れがあります。  
望遠鏡を太陽の方へ向けしないで下さい。
- ・測量を行う際は、製品付近と測点付近、製品と測点間の状況について、十分注意して下さい。注意を怠ると、事故が発生する恐れがあります。  
取扱責任者は、潜在的な危険についても十分に注意を払い、作業者に安全管理を徹底させて下さい。
- ・路上、建築現場、工場などの敷地内などの危険な場所で測量を行う場合、安全対策が不十分だと、危険な状況が生じる恐れがあります。  
測量を行う場合、現場の安全を常に確認して下さい。また、現場の事故予防規定、交通規則を遵守して下さい。
- ・屋内での使用を意図している計算機、コンピュータを屋外で使用すると、故障、感電などの事故が発生する恐れがあります。  
使用するコンピュータの取扱説明書に必ず従って下さい。
- ・製品と組み合わせる使用するアクセサリが正しく固定されていなかったり、製品が風などによって倒れるもしくは落下するなどの危険がある場合、製品の破損や人身事故につながる恐れがあります。  
アクセサリの取付け、固定を確認してください。製品をしっかりと設置して下さい。
- ・製品の発する電磁波が、周囲の電子機器に影響を及ぼす可能性があります。  
周囲の環境に気を配り、影響を及ぼす恐れのある場合には製品の使用を中止して下さい。



- ・器械の収納ケースを踏み台としたり腰掛けたりしないで下さい。破損の原因となります。

本製品は、人間が居住できる大気中でのご使用に適しています。苛酷な環境、爆発の危険がある環境、非常に湿度の高い環境（霧など）の中でのご使用には適していません。製品の、正常な動作の補償範囲については、7.仕様を参照して下さい。

## レーザーについて



- ・双眼鏡、望遠鏡などの光学機器で、レーザービームを見る事は非常に危険です。また、レーザービームを目に当てるのは、非常に危険です。目を怪我したり、器械が故障する恐れがあります。  
光学機器で、直接レーザービームを見つめないで下さい。直接/間接を問わず、レーザービームを目に当てないで下さい。
- ・レーザー光を、故意に第三者に向かって照射しないで下さい。重大な事故に繋がる恐れがあります。



- ・本製品に内蔵されている半導体レーザーは、可視・赤色のレーザービームを生成します。本製品は、次の規格のクラス2レーザー製品に分類されます。  
EC825-1 : レーザー製品の放射線の安全性 (1993年)  
EN60825-1 : レーザー製品の放射線の安全性 (1994年)
- ・本製品は、次の規格のクラス2レーザー製品に分類されます。  
FDA21CFR Ch.1 §1040 : 1988年 (アメリカ合衆国、厚生省、連邦規格コード)
- ・ビームを見つめたり、周囲の人間に向けて不要に放射したりしないで下さい。通常、人間の目には、嫌悪感で反射的に瞬きをして、目を保護する能力があります。

## 用途について



本製品は、鉛直角・水平角・距離の測定、測距データのLCD表示を意図的用途としていません。また本製品は、以下の適用を禁止しています。

- ・事前に指導を受けていない人員による製品の使用
- ・十分な安全対策を講じない状況での製品の使用 (路上、不特定多数が入場可能な敷地内での使用など)
- ・意図的用途を超えた使用

- ・安全システムを解除した使用
- ・製品貼付の注意書きを剥がした状態での使用
- ・製品の無許可な分解、改造、変造、リバースエンジニアリング
- ・メーカーが推奨する以外の他社製アクセサリを伴う製品の使用
- ・盗難品であることを認識した上での使用
- ・内蔵可視レーザーによる機械類の制御、移動する対象などの制御
- ・第三者に対し故意に照射すること

禁止事項は必ず遵守してください。遵守しなかった場合、人身事故や故障、製品の破損の原因となる場合があります。

## 製品の処分について



警告

製品を不当に処分すると、以下の様な事態が生じる恐れがあります。

- ・樹脂部分を焼却すると有毒ガスが発生し、環境汚染、人体被害が生じる恐れがあります。
  - ・製品を分解すると、部品による怪我、感電の恐れがあります。
- 製品の処分は規定に準じて、適切におこなってください。  
また、資格のない人物が製品に触れない様、適切な予防措置を講じてください。

## 取扱責任者の責任について



重要

製品の取扱い責任者には、以下の責任があります。

- ・作業に携わる全ての人員へ、危険性とその危険への対応を指導する事
- ・製品の、取扱説明書に基づいた、正しく安全な使用を徹底する事
- ・製品を使用する全ての人員を養成し、安全管理、安全対策を図る事
- ・取扱説明書をよく読み、内容を完全に理解する事
- ・作業する場所での事故予防規定に精通する事
- ・製品に不具合が生じた場合、直ちに販売店もしくはメーカーへ連絡する事

## 有限会社牛方商会の責任について



重要

牛方商会は、完全に安全な状況下での製品、取扱説明書、牛方商会製アクセサリの供給についてのみ、責任を負います。

有限会社 牛方商会  
〒224-0053 神奈川県横浜市都筑区池辺町 4666  
TEL : 045-345-0001  
FAX : 045-345-0011  
E-mail : info@ushikata.co.jp  
URL : <http://www.ushikata.co.jp/>